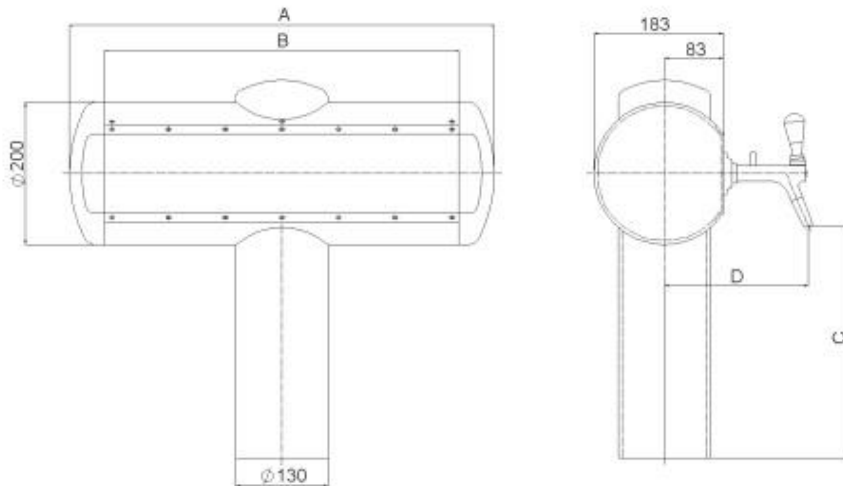


Masse der Balkensäule aus Aluminium

Balkensäulen eignen sich für den Einbau von Postmix-, Premix-, und Bierhähnen oder für den kombinierten Ausschank.

Wahlweise mit Fusshöhe 255 mm und 300 mm (siehe auch Mass C)



Bezeichnung	max. Hähnen Anzahl	A Masse (mm)	B Masse (mm)
Balken Typ 284	2	284	184
Balken Typ 420	4	420	320
Balken Typ 600	6	600	500
Balken Typ 780	8	780	680

Hähnentyp & Bezeichnung	D Mass (mm)	C Mass (mm) mit kurzem Fuss	C Mass (mm) mit langem Fuss
Bier / Wasser P3000	193	275	320
Bier / Wasser P3500	183	275	320
Bier / Wasser P5002	183	275	320
Premix CMB	158	315	360
Premix Speedy	178	285	330
Postmix Flomatic	178	290	335

Befestigung wahlweise:

Zentralbefestigung: 3"
Bohrung: Ø 95 mm
Bolzenbefestigung: 4 x d = 10 mm
1 x d = 80 mm

Details siehe Bohrplan