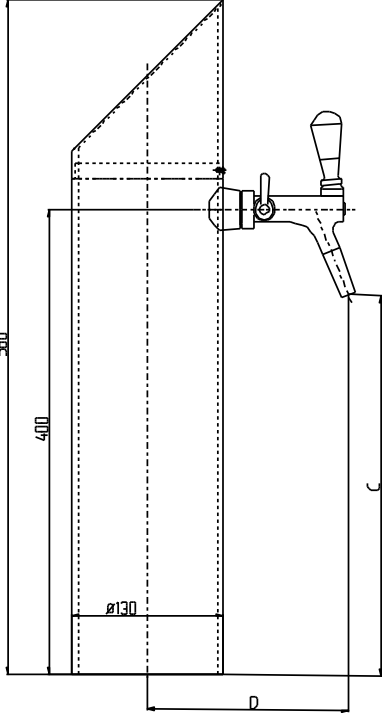


Massbild Alu-Rundsäule ø 130 mm

Die Rundsäule ist geeignet für Hahn P3000, P3500 und P5002.

		<p><u>Mass D</u></p>	<p><u>Mass C</u></p>
	<p>Hahn P3000</p>	<p>225 mm</p>	<p>320 mm</p>
	<p>Hahn P3500</p>	<p>160 mm</p>	<p>320 mm</p>
	<p>Hahn P5002</p>	<p>160 mm</p>	<p>320 mm</p>

Befestigung:

Zentralbefestigung: 2" Bohrung Ø 70
 3" Bohrung Ø 95 auch möglich

Bolzenbefestigung gemäss Bohrplan